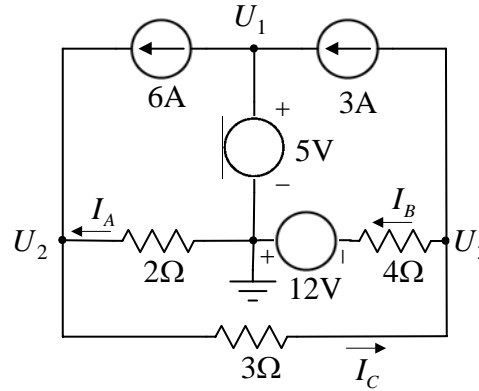


# Osnovi elektronike - Odsek za SI

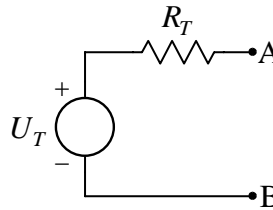
Prvi kolokvijum 01.11.2008. – rešenja zadataka

4.  $U_1 = 5V$ ,  $U_2 = 4V$ ,  $U_3 = -8V$

$I_A = -2A$ ,  $I_B = 1A$ ,  $I_C = 4A$



5. a)  $U_T = 4V$ ,  $R_T = \frac{2}{3}\Omega$



b) Naponski generator od 1V predaje snagu od -3W.